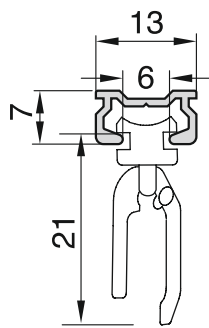


# Modell 810 Flanschleuderschiene zum Aufschrauben

## Standardzubehör

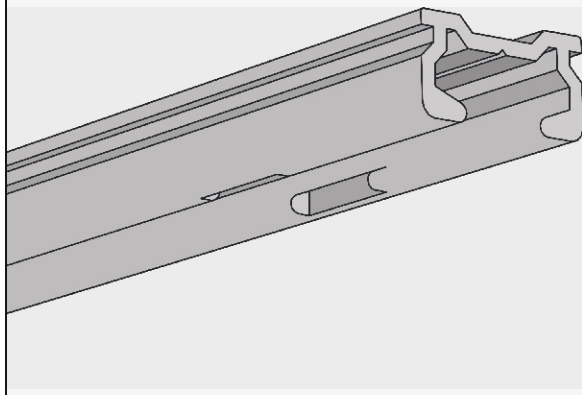


## Modell 810 Flanschleuderschiene zum Aufschrauben

- Für Holz- und Betonuntergrund
- Deckenmontage, Lochung alle 120 mm
- Ausklinkung bitte angeben:  
rechts und/oder links
- Keine Angabe = keine Ausklinkung

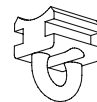
### Farben

- Alu
- Weiß
- Messing eloxiert



### Standardzubehör

Diese Teile liefern wir mit, wenn nichts anderes bestellt wird.



Gleiter mit  
Längsöse 6 mm

weiß

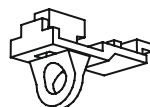
878012



Stechhaken  
doppelt

weiß

870475



Endfeststeller  
6 mm

weiß

877222



Zwischenfeststeller  
6 mm

weiß

878052



Schrauben 3 x 16  
für Holyuntergrund

812003

## Montage

